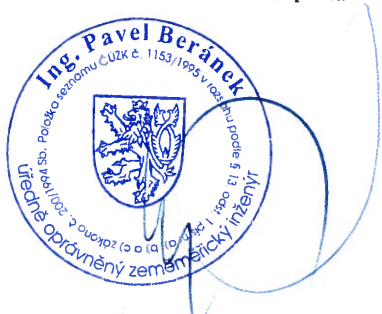
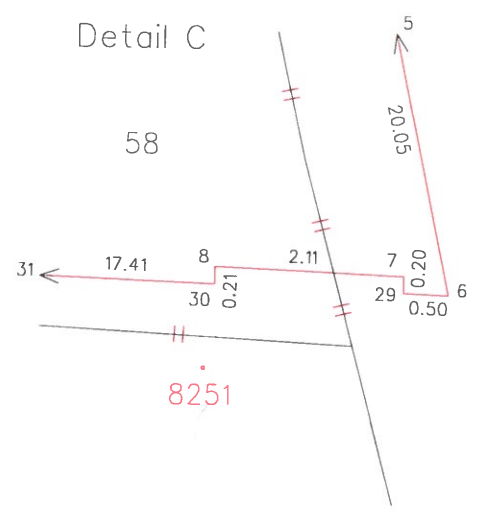
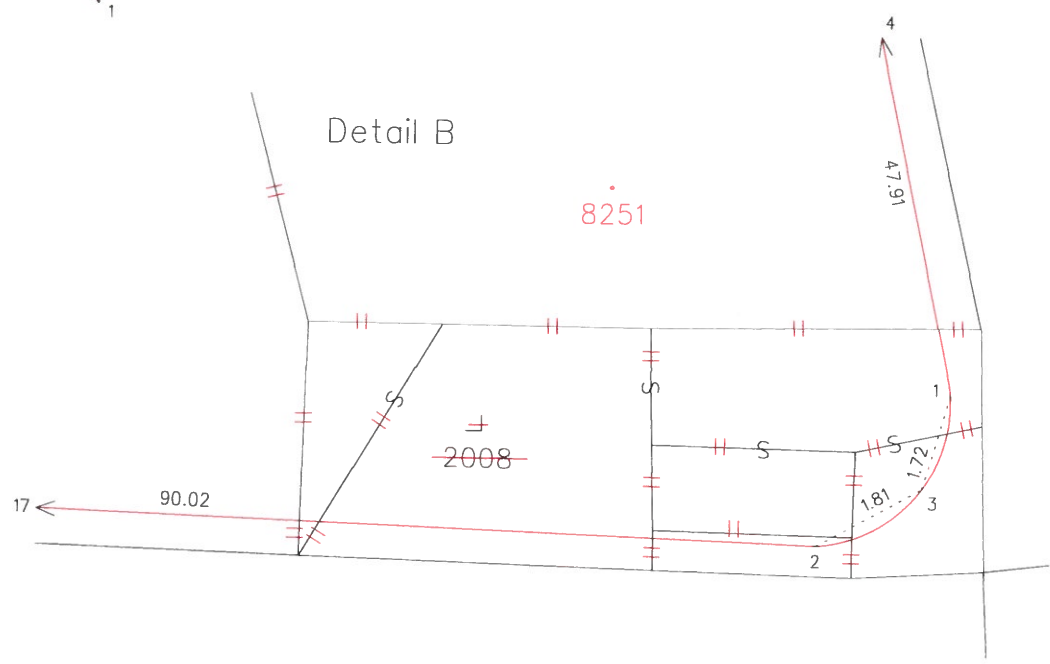
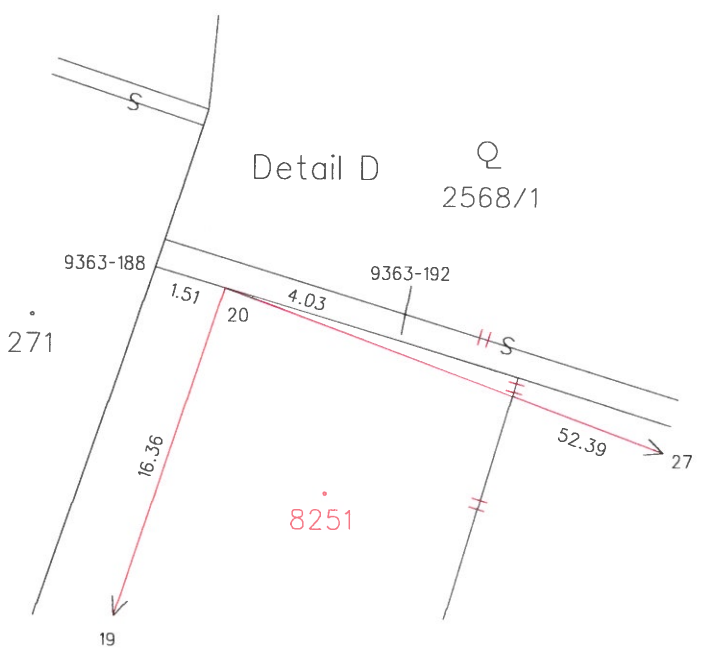
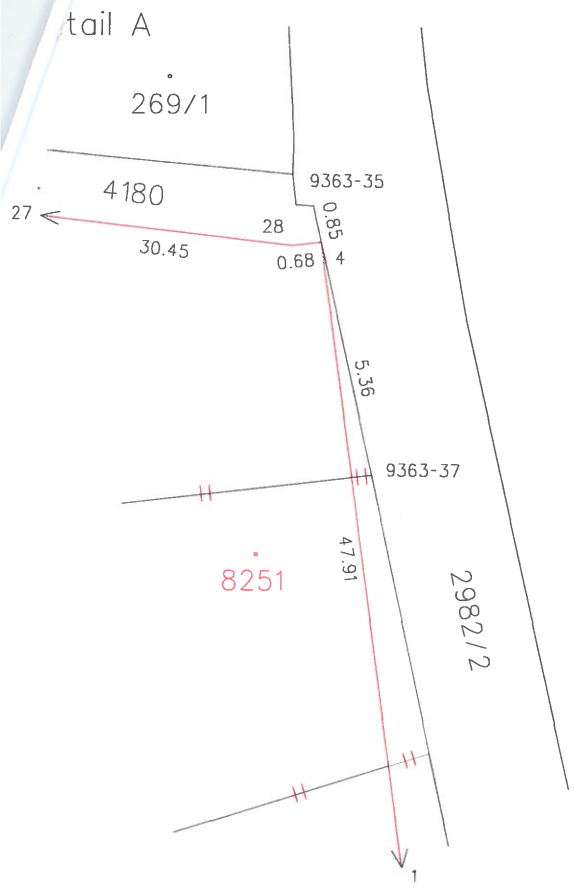


GEOMETRICKÝ PLÁN pro vyznačení obvodu budovy	Geometrický plán ověřil úředně oprávněný zeměměřický inženýr:	Stejnopis ověřil úředně oprávněný zeměměřický inženýr:
	Jméno, příjmení: Ing. Pavel Beránek	Jméno, příjmení: Ing. Pavel Beránek
	Číslo položky seznamu úředně oprávněných zeměměřických inženýrů: 1153/1995	Číslo položky seznamu úředně oprávněných zeměměřických inženýrů: 1153/1995
	Dne: 16. července 2016 Číslo: 71/2016	Dne: 27. 7. 2016 Číslo: 64/2016
Náležitosti a přesnosti odpovídá právním předpisům.	Katastrální úřad souhlasí s očišlováním parcel.	Tento stejnopis odpovídá geometrickému plánu v elektronické podobě uloženému v dokumentaci katastrálního úřadu. Ověření stejnopisu geometrického plánu v listinné podobě.
Vyhotovitel: Ing. Pavel Beránek, geodet Pardubická 878, Chrudim	KÚ pro Středočeský kraj KP Kolín Pavlína Henkrichová PGP-916/2016-204 2016.07.20 15:34:23 CEST	
Číslo plánu: 6284-75/2016		
Okres: Kolín		
Obec: Kolín		
Kat. území: Kolín		
Mapový list: Kolín 5-8/41		
Dosavadním vlastníkům pozemků byla poskytnuta možnost seznámit se v terénu s průběhem navrhovaných nových hranic, které byly označeny předepsaným způsobem: zdmí		

Seznam souřadnic (S-JTSK)

Číslo bodu	Souřadnice pro zápis do KN			Souřadnice určené měřením		Poznámka
	Y	X	Kód kv.	Y	X	
9363-35	688593.72	1057031.10	3			
9363-37	688587.56	1057030.69	3			
9363-188	688625.53	1057109.14	3			
9363-192	688622.98	1057104.10	3			
1	688545.04	1057028.66	3			ryska na zdi
2	688542.88	1057031.08	3			roxor při zdi
3	688543.48	1057029.35	3			
4	688592.91	1057031.05	3			
5	688580.89	1057039.55	3			
6	688560.88	1057038.55	3			
7	688561.17	1057039.01	3			
8	688561.57	1057041.08	3			
9	688564.89	1057058.18	3			
10	688565.29	1057060.23	3			
11	688569.88	1057083.99	3			
12	688570.27	1057086.06	3			
13	688583.57	1057049.62	3			
14	688585.32	1057055.58	3			
15	688591.04	1057077.35	3			
16	688591.25	1057077.99	3			
17	688559.88	1057119.47	3			
18	688575.89	1057116.35	3			
19	688610.26	1057115.14	3			
20	688624.79	1057107.68	3			
21	688604.12	1057103.57	3			
22	688603.16	1057101.72	3			
23	688593.09	1057082.04	3			
24	688592.14	1057080.16	3			
25	688573.95	1057105.18	3			
26	688573.56	1057103.12	3			
27	688600.90	1057061.07	3			
28	688592.88	1057031.71	3			
29	688560.97	1057039.05	3			
30	688561.36	1057041.12	3			
31	688564.69	1057058.22	3			
32	688565.08	1057060.27	3			
33	688569.68	1057084.03	3			
34	688570.06	1057086.10	3			
35	688573.75	1057105.22	3			
36	688573.36	1057103.16	3			
37	688604.30	1057103.48	3			
38	688603.35	1057101.62	3			
39	688593.27	1057081.95	3			
40	688592.32	1057080.07	3			





256/1

269/2

269/3

2568/1

2568/2

2960

271

9363-188

9363-192

157

20

16.36

19

13.10

37

21

2.09

22

52.39

59

4187

22.11

22.50

4186

39

23

2.11

24

0.68

16

15

2.35

4184

12

2.10

11

34

2.10

33

17.36

11.35

25

2.10

26

35

2.09

36

16.32

18

17

90.02

8251

4183

24.19

10

2.09

9

32

2.09

31

17.41

6

7

29

20.05

4181

47.91

2982/2

3065/3

265

266/1

3801

266/2

3802

3065/4

2810/12

2810/8

2810/1

2810/3

2810/2

279/2

279/1

280/1

280/3

281/1

281/2

4182

Detail A

Detail B

Detail C

Detail D

2008

1

2

3